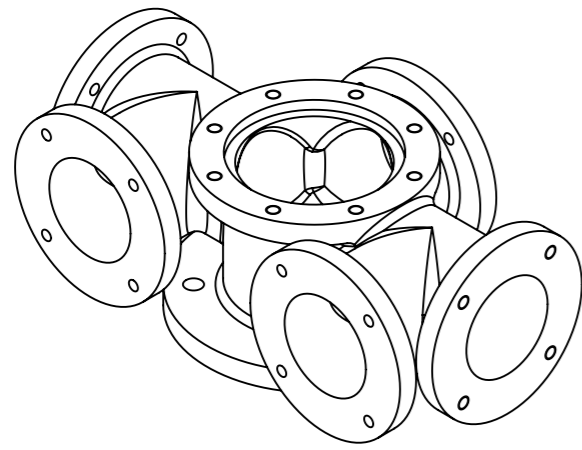
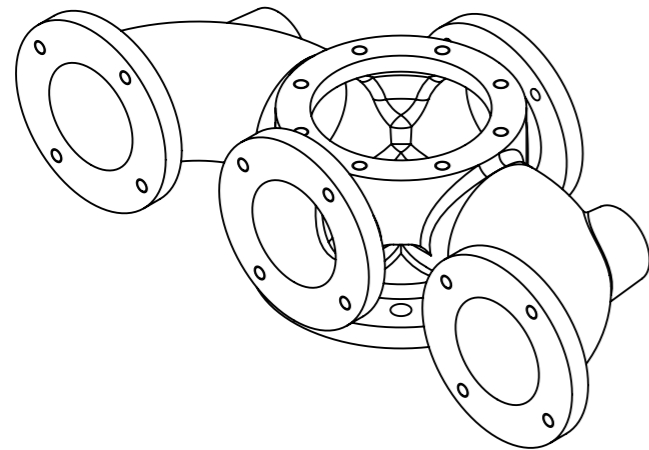


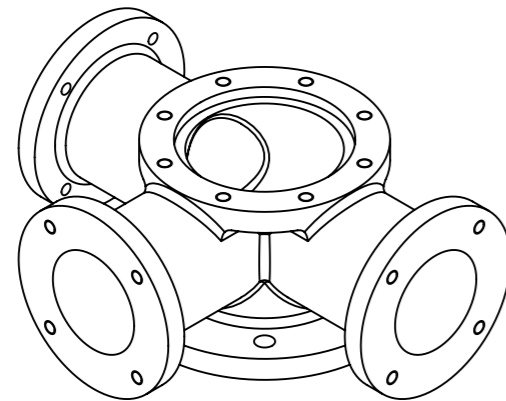
MANIFOLD 5-way (ESTERI 200-300)



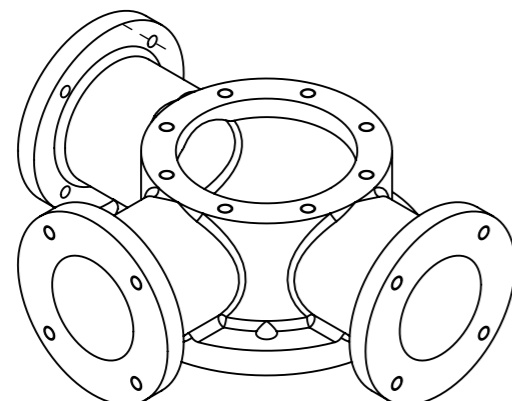
MANIFOLD 4-way (ESTERI 200-300)



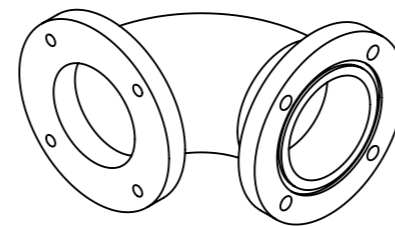
MANIFOLD 3-way (ESTERI 200-300)



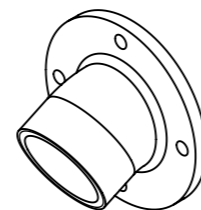
MANIFOLD 3-way (ESTERI 400-600)



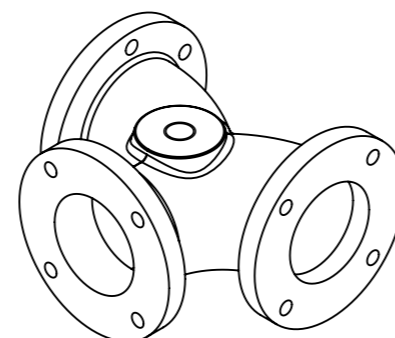
Elbow 90°



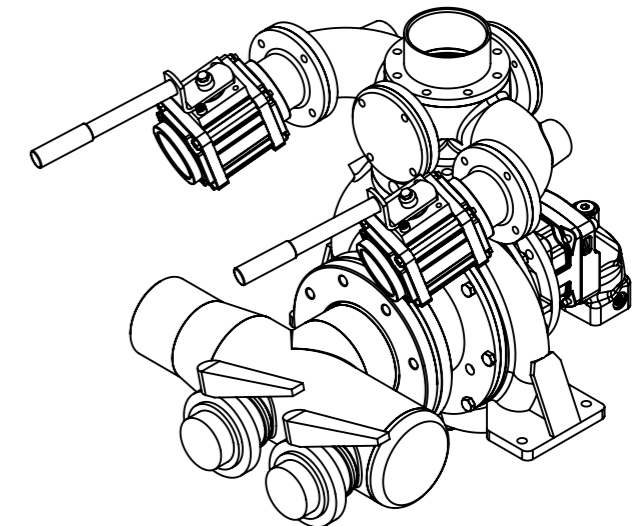
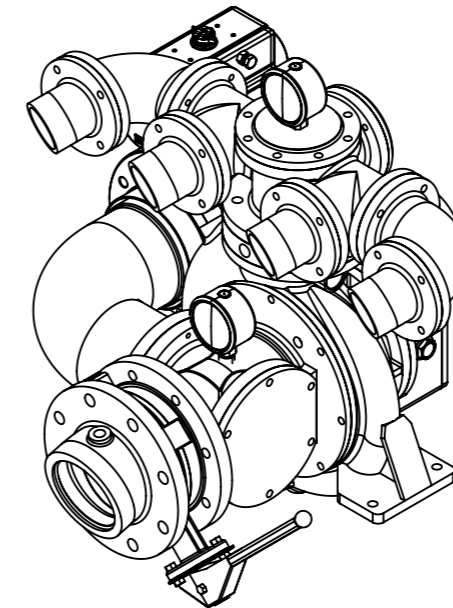
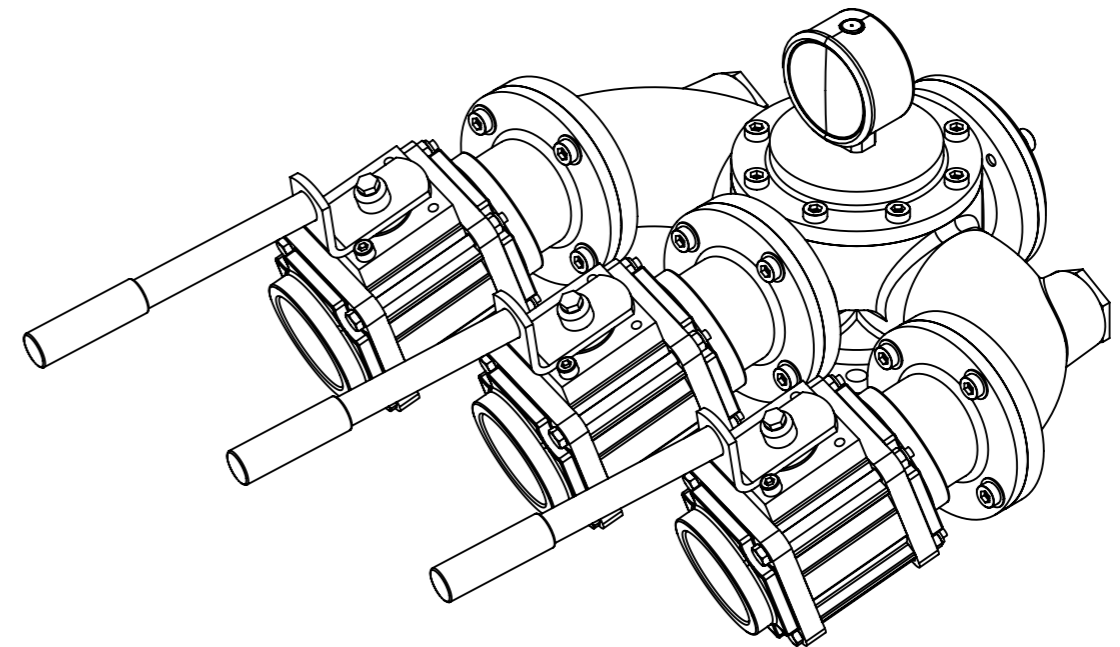
Outlet crook 25°



T-branch





4-way manifold w. pressure gauge, 3 x outlet crook and 3 x 2½ ball valves



Esteri Group manufactures wide range of standard or customized outlet/inlet manifold assemblies.

Please contact Esteri Group sales for more information of different options available.

Pidätämme itsellemme kaikki oikeudet tähän asiakirjaan ja siihen liittyvään informaatioon. Asiakirjan toisintaminen, käyttö tai sen sisällön paljastaminen kolmannelle osapuolelle ilman rimenomaista suostumusta on ehdottomasti kielletty.

	<b>VEIKKO NUMMELA OY</b> Autolijankatu 8, 20780 Kaarina	Massa kg Laskettu Punnittu	 Yleistoleranssi	Mittakaava 1:5 Piirt.	Piirt.	Piirt.	Piirt.
	Pressure manifold options for ESTERI pumps	Raaka-aine Pintakäsittely	Piir. n:o	Korvaa:	Korvattu:	Piirt.	Piirt.