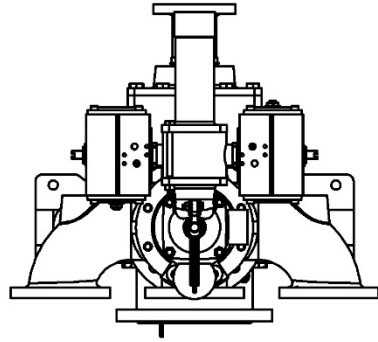


NO.	PART NO.	DESCRIPTION	QTY
1	9 - 1112	Cover	1
2	6 - 1383	Lower body	1
3	6 - 1384	Mid body	1
4	6 - 1385	Upper body	1
5	13 - 2875	Pin	1
6	6 - 1387	Lock axle	1
7	8 - 2876	Valve w. actuator	2
8	6 - 1389	Nut	1
9	6 - 1403	Drain lever	1
10	6 - 1404	Stud screw w. nut	4
11		Washer M8	12
12		Washer M10	1
13		Lock nut M8	12
14		Lock nut M10	1
15		Lock nut M6	1
16	8 - 1835	Dowel screw M10	1
17		Screw M6	1
18	6 - 1391	Y-branch	1
19		Screw M8	8
20	6 - 1408	Cylinder clamp	1
21	6 - 1886	Drain cylinder	1
22	6 - 1235	Drain flange	1
23	13 - 2877	X-ring	1
24	2 - 1060	Heating flange	1
25	6 - 1416	Spring	1
26	6 - 1417	Control rod	1
27	6 - 1418	Water cone	1
28	13 - 2878	O-ring	1
29	13 - 2879	O-ring	2
30	6 - 1419	Pole shim 6%	1
31	6 - 1421	Foam cone 6%	1
32	6 - 1420	Sleeve	1
33	6 - 1422	Pole shim 3%	1
34	6 - 1423	Foam cone 3%	1
35	2 - 1044	Outlet manifold (4-way)	1
36	13 - 2880	X-ring	1
37	6 - 1381	Ejector cone	1
38	6 - 1380	Branch piece	1

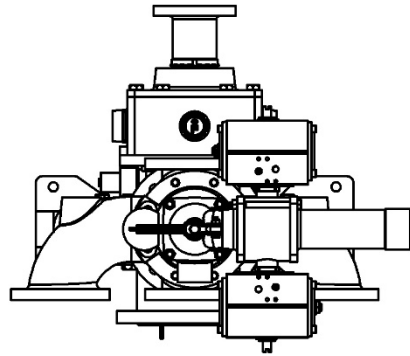
**ESTERI GROUP** **VEIKKO MURGINEN OY**  
Autolijerkatu 8, 20780 Kaarina  
RTP proportioner for ESTERI 300  
Two (2) mixing ratios, 3% and 6%

Scale	1:5	Rev.	1	IP	20.08.2014
File no	6-1780				
Date		Drawn			

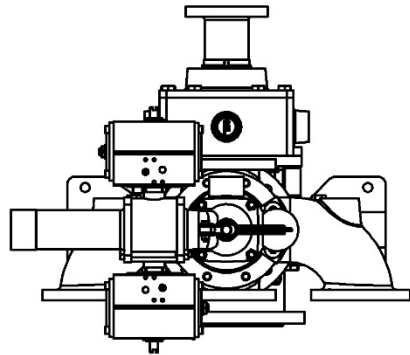
Yhteinen tekninen tieto: Kaikki osat on valmistettu alumiinista, ellei toisin ole mainittu. Kaikki osat on valmistettu Suomessa, ellei toisin ole mainittu. Kaikki osat on valmistettu Suomessa, ellei toisin ole mainittu.



POSITION 1

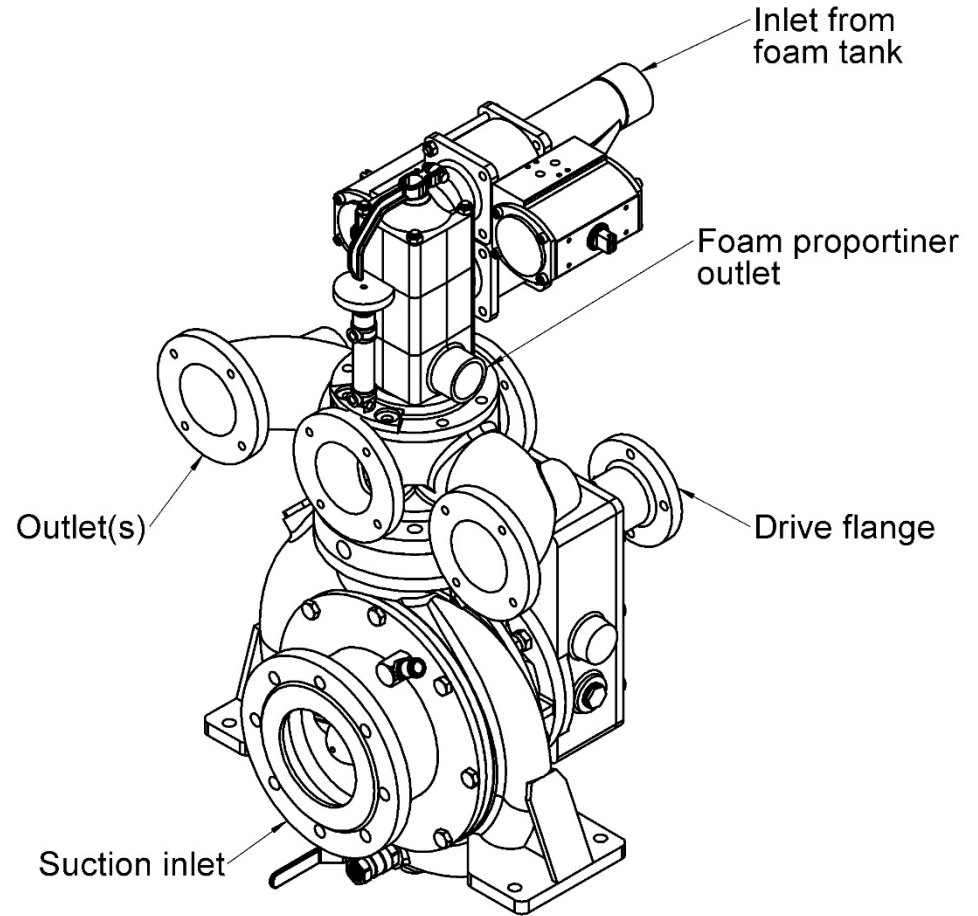




POSITION 2



POSITION 3

If desired position differs from the standard positions, please discuss with the sales person.



	<b>VEIKKO NUMMELA OY</b> Autoilijankatu 8, 20780 Kaarina		Massa Laskettu Punnittu	kg  Yleistoleranssi	Mittakaava 1:10	Piirt. - - -		
	<b>ESTERI</b> ESTERI RTP Foam proportioner Standard positions		Raaka-aine Pintakäsittely	Piir. n:o - Korvaa: Korvattu:				